

Termostat HD-T01 pro elektrické podlahové topení NÁVOD A INSTALACE

Termostat HD-T01 je určen pro elektrické podlahové topení

Termostat je určen pro instalaci do pod omítkové krabice o průměru 60 mm. Termostatem můžeme regulovat pouze teplotu podlahy v rozmezí + 5 / + 40 °C. Aktivní topení signalizuje červená LED kontrolka. Termostat je přizpůsoben pro ovládání elektrických systémů ohřevů podlah.

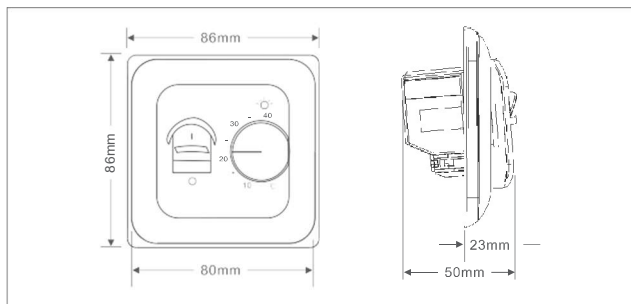
Umístění termostatu (viz obr.1)

Termostat musí být instalován v místě s přirozenou cirkulací vzduchu. Termostat nesmí být umístěn v místě, ve kterém bude ovlivněn jinými zdroji tepla (slunce, krbová kamna apod.), příp. průvanu z okna nebo dveří nebo nižší teploty venkovní zdi.
Termostat musí být umístěn v doporučené výšce 1,2m od podlahy. Při instalaci musí být dodržena bezpečná vzdálenost od možné stříkající vody apod. Při jeho instalaci je nutno postupovat v souladu s platnými českými normami.

Technická data:

Napětí : AC230V
Spotřeba proudu : 5W
Rozsah teplot. : 5°C ~ 40 °C
Histereze : ±0.5K
Prostorová teplota : -5 °C ~ 50 °C
Stupeň ochrany : IP21
Materiál krytu : nehořlavý plast PC
Teplotní čidlo (sensor) : NTC 10kΩ, délka kabelu 3m

Rozměry:



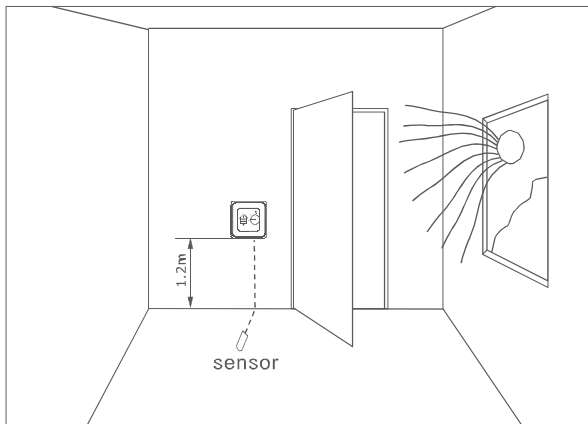
Instalace podlahového čidla:

Kabel od podlahového čidla by měl být umístěn v samostatné kabelové chráničce (tzv. husí krk), která bude vyvedena od instalační krabice do podlahy. Teplotní snímač umístěte v místě, kde je instalováno podlahové vytápění (topná fólie apod.), ve vzdálenosti 50cm pro přesné snímání teploty podlahy. V případě potřeby je možno prodloužit kabel snímače teploty až na 50m. Kabel snímače teploty by se neměl nacházet v blízkosti jiných el. kabelů, které by mohly rušit správnou funkci čidla NTC a termostatu.

Teplota a naměřená hodnota tepl. čidla podlahy:

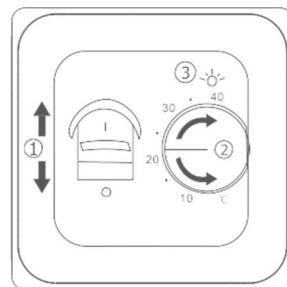
Teplota (°C)	Hodnota (Ω)
5	22070
10	17960
20	12091
30	8312
40	5827

Obr.1



Návod pro ovládání:

- 1 Napájení
I - ZAP. o - VYP.
- 2 Nastavení teploty
5°C ~ 40°C
- 3 Kontrolka LED
Když je topení aktivní
kontrolka svítí červeně



Nastavení teploty:

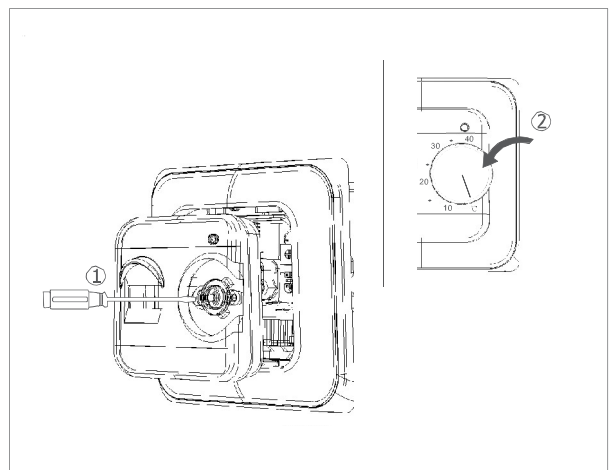
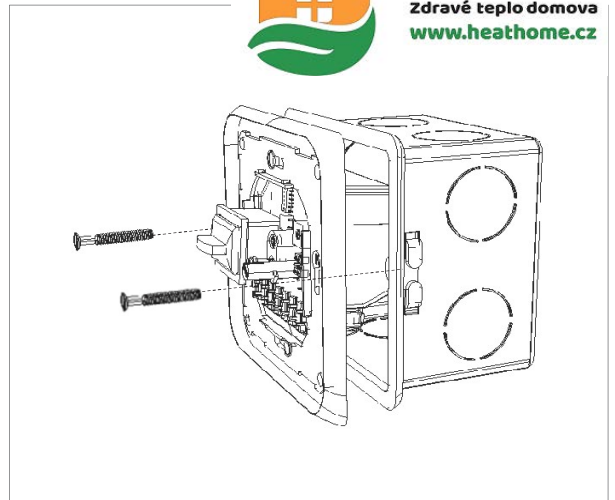
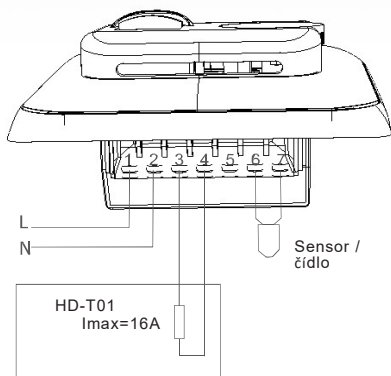
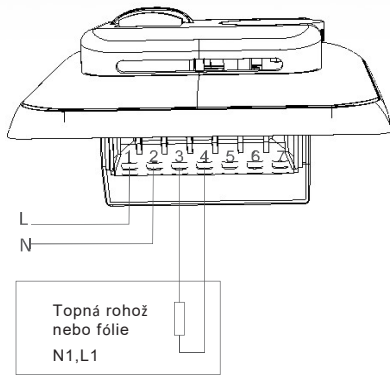
Termostat má rozsah regulace teploty + 5 / + 40. Pro jednodušší ovládání je termostat vybaven červenou LED kontrolkou. Tato kontrolka svítí červeně pokud je ohřívání zapnuto. Po zapnutí termostatu a nastavení požadované teploty podlahy začne svítit LED dioda a to až do okamžiku, kdy teplota podlahy dosáhne požadované teploty nastavené na regulačním kolečku.

Nastavení max./min. Teploty (omezení nechtěné regulace)

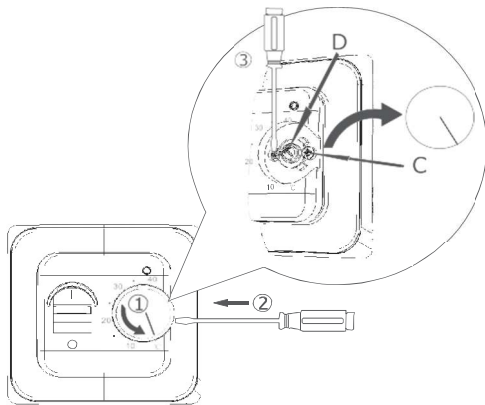
Mechanismus blokující možnost rozsahu regulace je umístěn pod regulačním kolečkem. Malým šroubkem C (obrázek 2) můžete upravit povolený rozsah teploty podlahy, například mezi 20 °C až 25 °C

Termostat musí být instalován odpovědnou osobou, která má oprávnění pro elektro práce v daném rozsahu instalace.

1



2



Složení / díly

