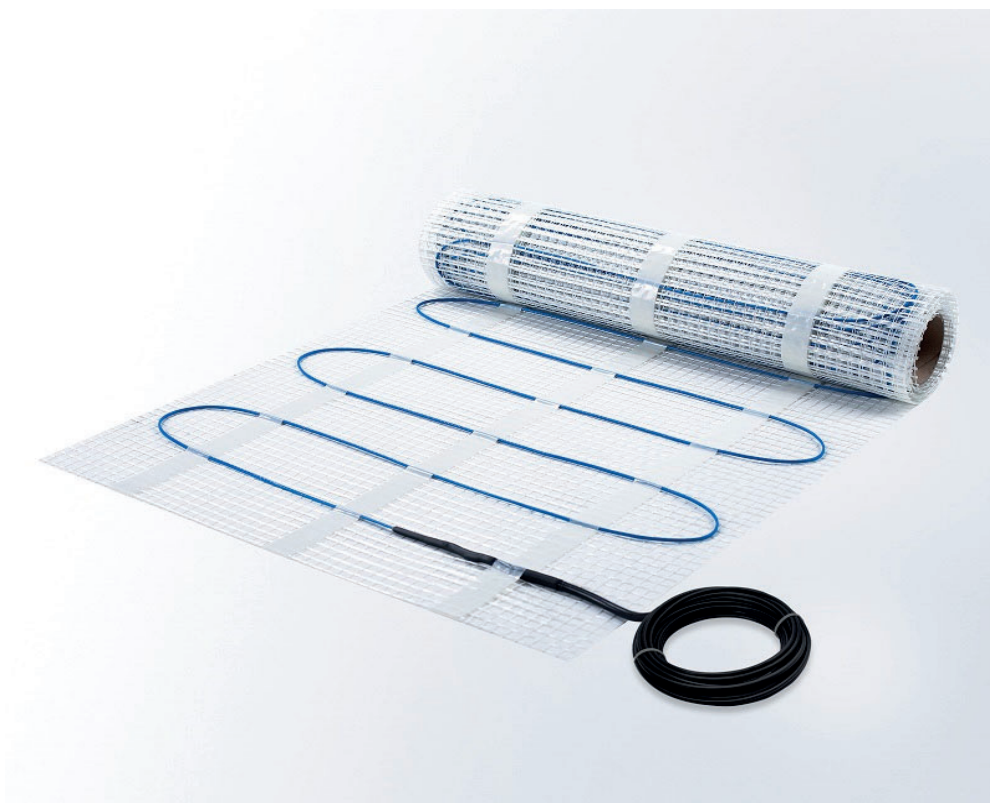


# HEAT<sup>®</sup> DECOR



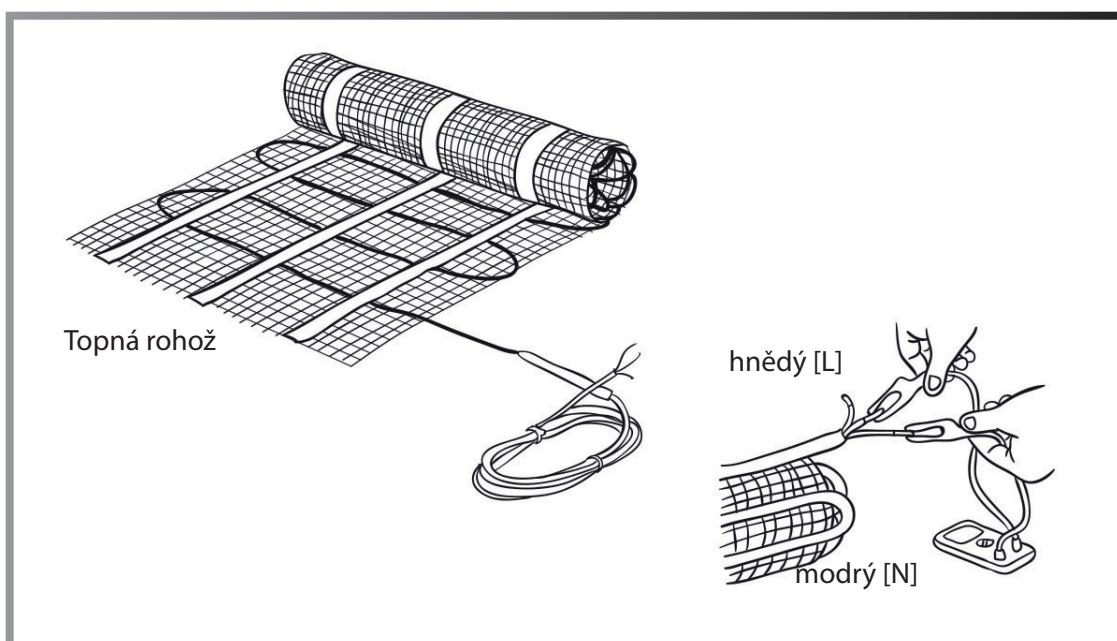
**HEAT HOME**  
Zdravé teplo domova  
[www.heathome.cz](http://www.heathome.cz)

## NÁVOD K INSTALACI TOPNÉ ROHOŽE HEAT DECOR

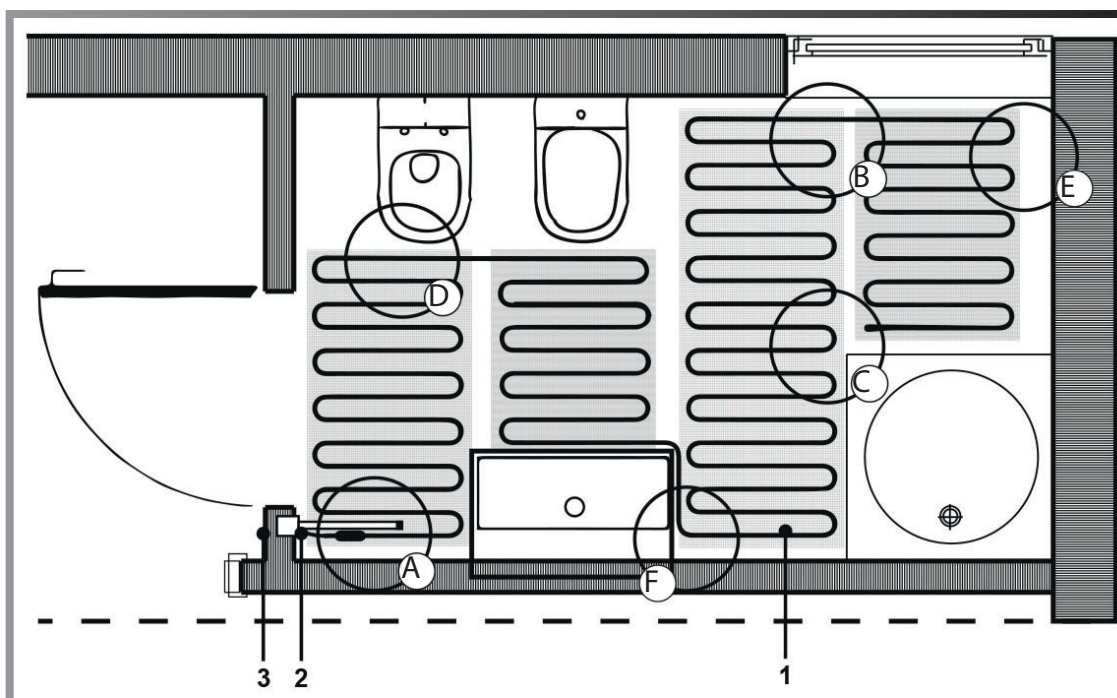


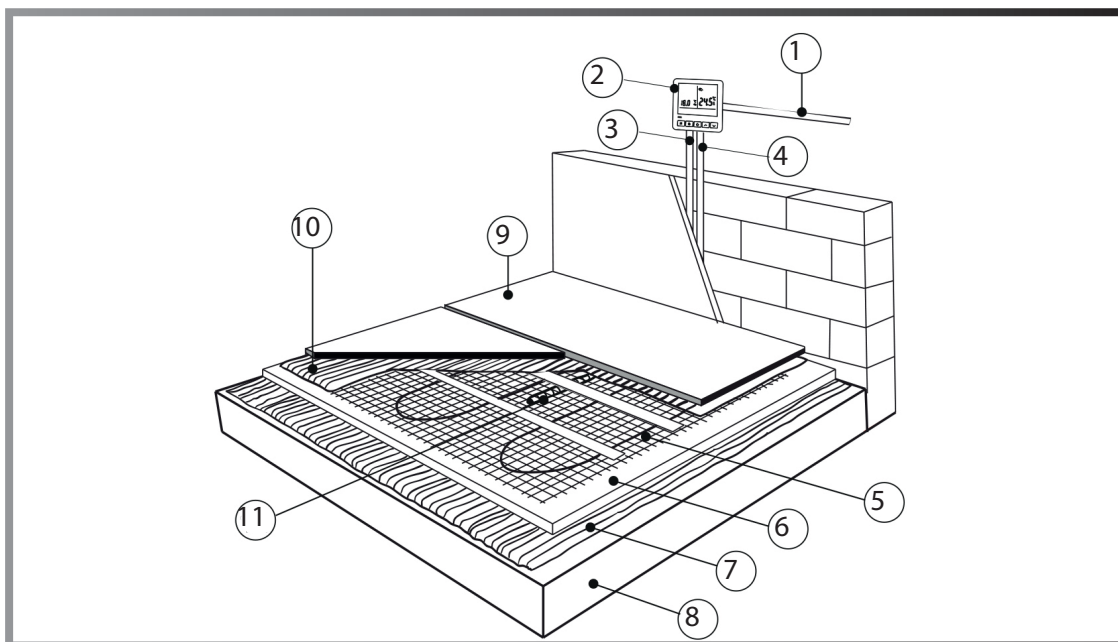


I.

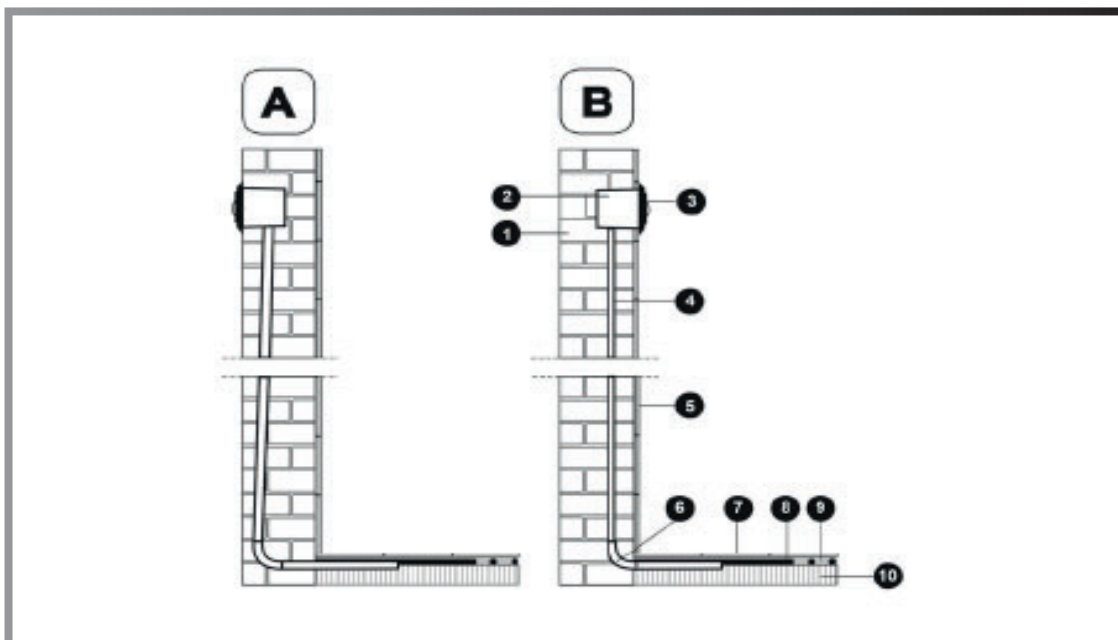


II.

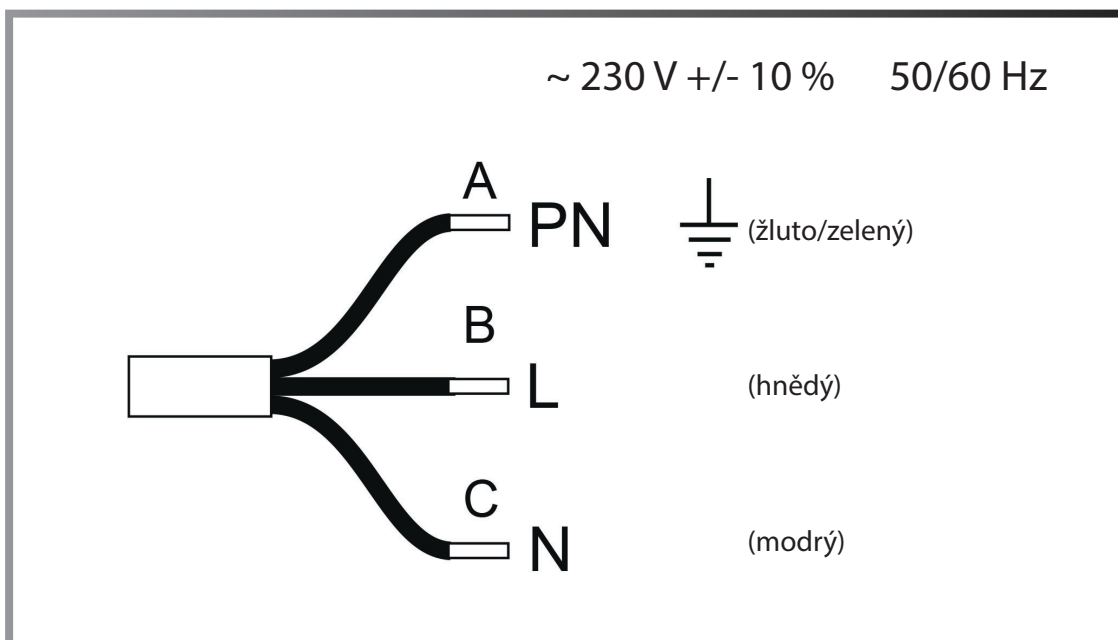




III.



IV.



V.

Děkujeme Vám za nákup topné rohože HEAT DECOR. Tato příručka Vám pomůže s bezpečnou instalací topné rohože HEAT DECOR a pomůže Vám vyřešit problémy, které mohou nastat během jejího užívání.

## OBSAH

ROZBALENÍ - Kontrola obsahu	4
Bezpečnost, POPIS VÝROBKU	4
PŘÍPRAVA K INSTALACI	5
Projekt instalace topné rohože	5
Schématické nákresy instalace	5
<hr/>	
INSTALACE TOPNÉ ROHOŽE	6
Zásady montáže	6
Příprava místnosti k instalaci	8
Pokládka topné rohože na podlaze	9
Lepení rohože	10
Připojení topné rohože k termostatu	11
<hr/>	
PRVNÍ ZPROVOZNĚNÍ VYTÁPĚNÍ	12

## ROZBALENÍ - kontrola obsahu

Po nákupu produktu je nutno, aby jste zkontrolovali obsah balení a technický stav topné rohože.

Dle varianty zakoupeného produktu se může lišit obsah balení. Pokud jste zakoupili sadu, balení obsahuje:

- topnou rohož
- termostat s podlahovým čidlem
- chráničku (pro ochranu napájení)
- instalační krabičku
- chráničku (pro ochranu podlahového čidla)

## BEZPEČNOST

**! UPOZORNĚNÍ!** Je nutno, aby jste se před instalací a používáním topné rohože detailně seznámili s návodem k topné rohoži a tento návod uschovali pro budoucí použití.

- Je možné, aby topnou rohož používaly děti od 8 let a starší osoby, ale pouze za předpokladu, že budou pod dohledem dospělé osoby a byli poučeni o používání topné rohože bezpečným způsobem a rozumí případným nebezpečím a budou používat bezpečnostní pokyny dle návodu.
- Děti mladší 8-mi let nesmí používat termostat ani topnou rohož ani s nimi jakkoliv nakládat.
- Děti si se spotřebičem nesmí hrát a nesmí provádět čištění a údržbu zařízení. Veškeré činnosti spojené s údržbou a čištěním zařízení mohou být vykonávány pouze bezpečným způsobem a při vypnutém napájení elektrického proudu.
- Tuto instalaci mohou obsluhovat osoby se sníženými fyzickými, smyslovými nebo mentálními schopnostmi nebo nedostatkem zkušeností a znalostí, které neměly žádné předchozí zkušenosti s produktem, ale prošly instruktážním výcvikem týkajícím se bezpečného používání této instalace.
- V případě poškození napájecího kabelu nebo topného kabelu rohože nesmí být topná rohož instalována a musí být předána k likvidaci.
- Instalace podlahového topení s topnou rohoží Heat Decor musí mít v elektrickém obvodu nainstalovaný chránič a jistič typu B. Druh jističe a chrániče vybírá projektant elektro nebo elektrikář s oprávněním.

**! UPOZORNĚNÍ!** Pokud zjistíte, že je topná rohož poškozená, je zakázáno ji instalovat či používat. Doporučuje se kontaktovat prodejce.

## POPIS VÝROBKU

Topná rohož Heat Decor je určena k instalaci podlahového vytápění v místnostech uvnitř budovy.

Topná rohož je přizpůsobena pro podlahové vytápění s použitím těchto podlahových krytin:

keramický či kameninový povrch nebo kamenné dlaždice.

Topná rohož je přizpůsobena pro instalaci do tenké vrstvy flexibilního lepidla, jehož vrstva nepřekračuje 1,5 cm.

### Technická data

Napájení	230V +/- 10% 50/60 Hz
Šířka rohože	50 cm
Délka rohože	= plocha m <sup>2</sup> x2
Topný výkon	150 W/m <sup>2</sup>
Izolace topného kabelu	FEP (teflon)
Vnější izolace	FEP (teflon)
Stupeň ochrany	IPX7
Napájení	jednostranné
Nosný podklad samolepicí síťka	skelné vlákno - bílé
Délka napájecího kabelu	2,5 mb

Topná rohož se skládá z těchto 3 částí:

- topný kabel (modrý)
- samolepicí zadní vrstva ze skleněného vlákna
- elektrické napájení, trojžilné

(Obr. I.)

## PŘÍPRAVA K INSTALACI

Před instalací je nutné zkontrolovat odpor topné rohože. K měření odporu použijte multimetr. Odpor změřte na modrém a hnědém napájecím kabelu topné rohože. Naměřené hodnoty zapište do záručního listu. Odpor se stanoví v jednotkách Ohm ( $\Omega$ ). Vzhledem k různým měřicím přístrojům a podmínkám měření se výsledek může lišit oproti normě o +/- 5%. (Obr. I.)

### ! UPOZORNĚNÍ!

POKUD BUDOU VÝSLEDKY MĚŘENÍ ODLIŠNÉ OD HODNOT UVEDENÝCH V TABULCE, PROSÍM, KONTAKTUJTE PRODEJCE A TUTO ROHOŽ NEINSTALUJTE!

Typ	Výkon rohože (W)	Rozměr (m*m)	Plocha (m <sup>2</sup> )	Délka kabelu (m)	Odpor ( $\Omega$ )
HD-mat 150/1.0	150	0.5x2	1,0	12,50	352,7
HD-mat 150/1.5	225	0.5x3	1,5	18,75	235,1
HD-mat 150/2.0	300	0.5x4	2,0	25,00	176,3
HD-mat 150/2.5	375	0.5x5	2,5	31,25	141,1
HD-mat 150/3.0	450	0.5x6	3,0	37,50	117,6
HD-mat 150/3.5	525	0.5x7	3,5	43,75	100,8
HD-mat 150/4.0	600	0.5x8	4,0	50,00	88,2
HD-mat 150/5.0	750	0.5x10	5,0	62,50	70,5
HD-mat 150/6.0	900	0.5x12	6,0	75,00	58,8

## Projekt instalace topné rohože

(Obr. II.)

Návrh instalace topné rohože značně usnadňuje instalaci podlahového vytápění a umožňuje přizpůsobit topnou rohož převládajícím podmínkám v místnosti.

Připravený návrh instalace je rovněž důležitý pro uživatele během provozu topné rohože.

Při návrhu instalace topné rohože nakreslete rozmístění rohoží na podlaze, označte umístění elektrické krabičky, kabeláže napájení, podlahového čidla a kabeláže napájející topnou rohož.

Dle dokončeného projektu nakreslete v místnosti křídou nebo tužkou všechny prvky plánované prvky instalace.

Prvky topného systému:

1. Topná rohož
2. Teplotní podlahové čidlo v chráničce
3. Regulátor teploty

Pravidla, která je nutno zahrnout do návrhu:

A. Teplotní podlahové čidlo je umístěno v chráničce, která je vedena v drážce podlahou odpovídající šířce chráničky. Chránička vede rovnoběžně s topnými kabely. Konec chráničky s podlahovým čidlem umístěte do poloviny šířky topné rohože.

B. Ke správné změně směru topné rohože je nutno naříznout podkladovou síťku.

C. Zachovejte bezpečnou vzdálenost topné rohože od pevné instalace - stálých předmětů, např. svestavěné skříně, pračky, sušičky, nábytek neumožňující proudění vzduchu apod.

D. Zachovejte bezpečnou vzdálenost topné rohože od koupelenského vybavení, např. WC, vany, sprchové kouty.



## Schématické nákresy instalace

(Obr. III.)

Popis

- |   |   |
|---|---|
| 1. Napájení ~230 V                              | 6. Tepelná izolace podlahy (volitelné)  |
| 2. Regulátor teploty                            | 7. Elastická lepicí malta               |
| 3. Chránička s kabeláží napájející topnou rohož | 8. Podlahový podklad (potěr)            |
| 4. Chránička s podlahovým čidlem                | 9. Dlažba                               |
| 5. Topná rohož                                  | 10. Elastické lepidlo                   |
|   | 11. Konec chráničky s podlahovým čidlem |

(Obr. IV.)

Regulátor teploty a chránička s teplotním podlahovým čidlem mohou být instalovány 2 způsoby:

1. Regulátor teploty je umístěn mimo koupelnu, chránička s podlahovým čidlem je vedena na opačné straně stěny (tj. mimo koupelnu). Chránička s teplotním podlahovým čidlem vede k topné rohoži otvorem ve stěně.
2. Regulátor teploty je umístěn uvnitř koupelny a chránička s podlahovým čidlem vede v rýze vyhloubené ve stěně i v podlaze.

- |   |                                |
|---|--------------------------------|
| 1. Regulátor teploty                            | 5. Obklad                      |
| 2. Instalační krabice                           | 6. Chránička podlahového čidla |
| 3. Stěna  | 7. Dlažba                      |
| 4. Chránička s kabeláží napájející topnou rohož | 8. topná rohož                 |
|   | 9. Vrstva lepidla              |
|   | 10. Podlahový podklad (potěr)  |

## INSTALACE TOPNÉ ROHOŽE

### Zásady montáže

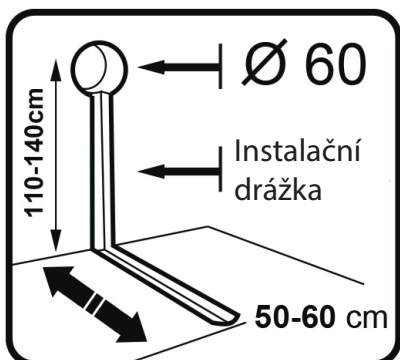
1. Při instalaci topné rohože věnujte zvláštní pozornost tomu, aby jste jí nepoškodili.
2. Topná rohož může být instalována pouze kvalifikovanou osobu. Zapojení smí provádět pouze elektrikář s oprávněním.
3. Před instalací topné rohože, během její instalace a po ukončení instalace je nutno provést měření odporu (včetně izolace), aby se zjistilo možné poškození topné rohože. Přípustná tolerance odchylky naměřených hodnot odporu topné rohože je +10% / -5%.
4. Topná rohož může být instalována pouze na vodorovné podlaze. Na stropy a stěny je zakázáno tuto topnou rohož instalovat.
5. Je zakázáno zkracovat či řezat topné kabely. Řezat lze pouze podkladovou sítku ze skelného vlákna. Je zakázáno zkracování, ztláčování nebo řezání topných kabelů topné rohože.
6. Topná rohož musí mít samostatný zdroj napájení - neměla by být napojena společně s jinými zdroji tepla nebo elektrickými spotřebiči.
7. Topnou rohož lze připojit k napájení pouze paralelně. Sériové připojení je zakázáno, protože snižuje výkon topné rohože.
8. Topné rohože jsou určeny pro podlahové vytápění, na které je instalována dlažba, keramické dlaždice nebo kamenné dlaždice. Je zakázáno používat topné rohože pod dřevěné podlahy, laminátové panely a vinylové panely.

9. Veškeré materiály použité pro podlahovou krytinu musí mít tepelnou odolnost až 80°C. Nepoužívejte povrchové úpravy podlah, které by se mohly v důsledku proudění tepla deformovat nebo popraskat.
10. Tepelná izolace podlahy použitá přímo pod topnou rohoží musí mít min. tepelnou odolnost 80°C a odolnost pro zatížení min. 300kPa.
11. Povrch, na který bude topná rohož instalována, musí být rovný, čistý, vyrovnaný a naimpregnovaný.
12. Při instalaci topné rohože na izolační podložku musí být podklad rovný, zbroušený, očištěný a naimpregnovaný.
13. Topná rohož může být napájena pouze v instalační krabici. Je zakázáno napájet topnou rohož přímo ze zásuvky.
14. Je zakázáno instalovat topnou rohož bez regulátoru teploty (termostatu) vybaveného teplotním podlahovým čidlem.
15. Topná rohož musí mít ve svém obvodu proudový chránič a nadproudový jistič typu B.
16. Topné kabely se nesmí navzájem překrývat ani se dotýkat. Je zakázáno upevňovat topnou rohož hřebíky, šrouby, sponami či jinými kovovými předměty.
17. Místo instalace topné rohože musí být suché. Zajistěte ochranu topné rohože před přímým přístupem a účinky vody a vlhkosti.
18. Je zakázáno topnou rohož používat či instalovat v zónách 0 a 1.
19. Je zakázáno instalovat topnou rohož pod pevně instalované objekty, které se přímo přilnou k zemi a brání volnému proudění tepla.
20. Při instalaci topné rohože v koupelnách je nutno ponechat volný prostor pro montáž sociálního zařízení jako vana, toaletní mísa, sprcha, sprchový kout apod.
21. Podél stěn nechejte nevyhřívané pruhy o šířce 5 až 10 cm.
22. V projektu montáže zohledněte nevyhřívané zóny.
23. Během instalace používejte pouze obuv s plochou a gumovou podrážkou a vyhýbejte se chůzi po topných kabelech.
24. K instalaci topné rohože a podlahových krytin použijte pružná lepidla a materiály určené pro podlahové vytápění.
25. Všechny prováděné instalační práce je nutno provádět při vypnutém hlavním zdroji elektrického napájení.
26. Po provedení montáže je zakázáno v místě instalace topné rohože vrtat, vyklepávat nebo provádět další činnosti, které by mohly poškodit topný systém.
27. Je zakázáno instalovat topnou rohož při teplotě v místnosti nižší než 5°C.
28. Během instalace topné rohože je nutno dodržovat všechny rozměry a vzdálenosti uvedené v návodu.
29. Návod spolu s vyplněným záručním listem a přesným způsobem provedení montáže (projektem) uschovejte pro další uživatele i pro budoucí údržbu instalace podlahového vytápění.



## Příprava místnosti k instalaci

1

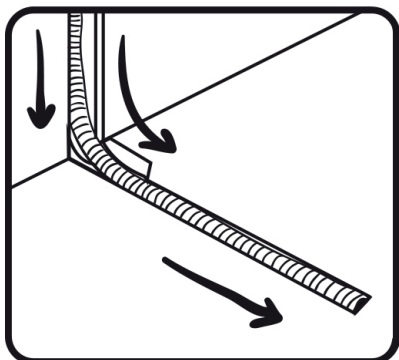


Na vyznačeném místě, v souladu s projektem, vyvrtejte otvor pro instalační krabičku o  $\varnothing 60$ .

Ve zdi a podlaze vysekejte drážku, ve které bude umístěna chránička pro teplotní podlahové čidlo a chránička pro vodič napájející topnou rohož.

Do instalační krabičky připojte elektrické vedení napájející topnou rohož. Průřez napájecího kabelu zvolí kvalifikovaný elektrikář nebo projektant.

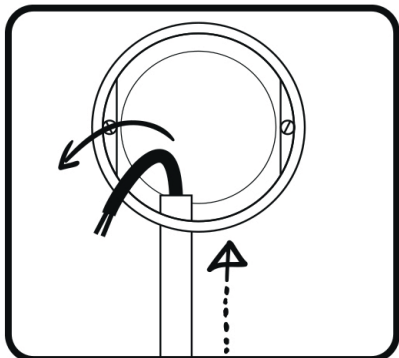
2



Chráničku podlahového čidla umístěte do vysekané instalační drážky.

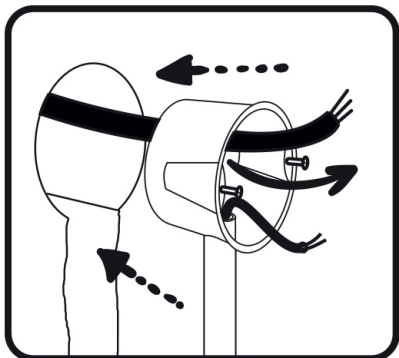
Vsuňte do chráničky podlahové čidlo a to až do jejího zaslepeného konce.

3



Chráničku s podlahovým teplotním čidlem umístěte dovnitř instalační krabičky.

4



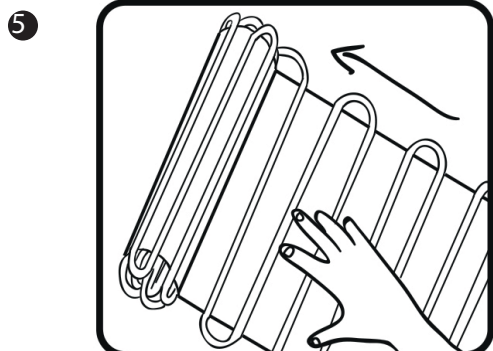
Do instalační krabičky umístěte hlavní napájecí vedení a chráničku s teplotním podlahovým čidlem.

Zkraťte konec chráničky na vhodnou délku pro pozdější instalaci regulátoru teploty.

**UPOZORNĚNÍ! PŘI ZKRACOVÁNÍ CHRÁNIČKY NESMÍ DOJÍT K POŠKOZENÍ KABELÁŽE PODLAHOVÉHO ČIDLA.**

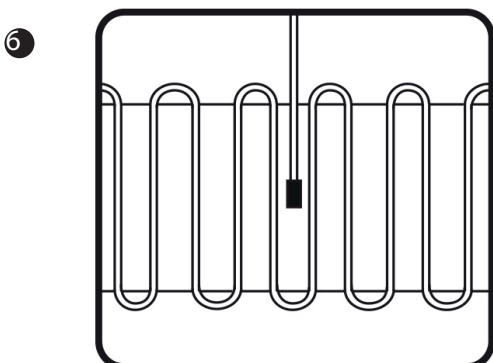
**!** PODLAHA, NA KTEROU BUDE INSTALOVÁNA TOPNÁ ROHOŽ MUSÍ BÝT PLOCHÁ, ROVNÁ, VYROVNANÁ, VYBROUŠENÁ, ČISTÁ, NAIMPREGNOVANÁ A BEZ JAKÝCHKOLIV HRAN.

## Pokládka topné rohože na podlaze



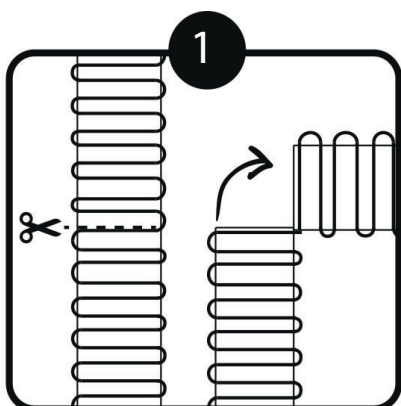
Topná rohož je umístěna na samolepicí sklolaminátové síťce. Před nalepením topné rohože je potřeba jí vyrovnat.

Topná rohož musí být nalepena rovnoměrně na připravenou podlahu v souladu s dříve provedeným návrhem instalace.

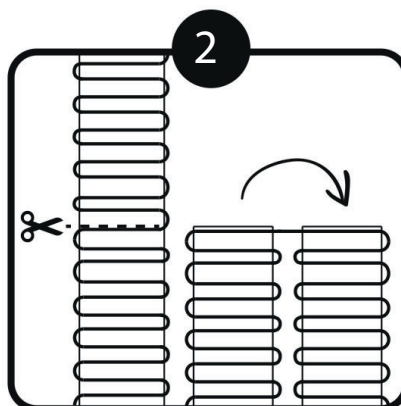


Teplotní podlahové čidlo, nainstalované v chráničce, musí být umístěno uprostřed mezi dvěma sousedními částmi drátu topné rohože, tj. ve stejné vzdálenosti.

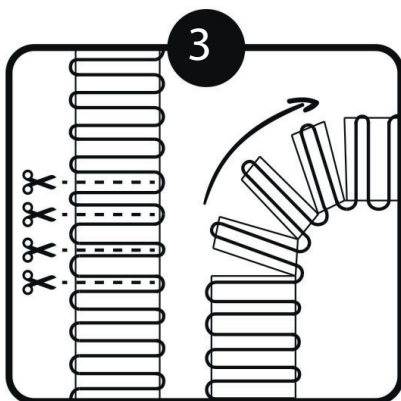
7 Pokud potřebujete ohnout pás topné rohože, existují tyto 3 způsoby:



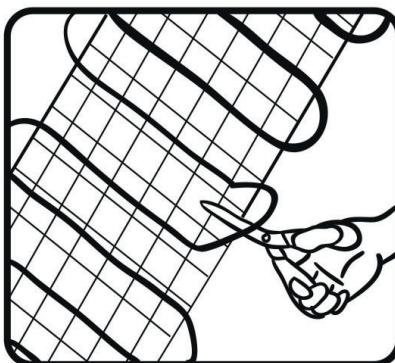
Ohnutí do pravého úhlu



Zahnutí paralelní



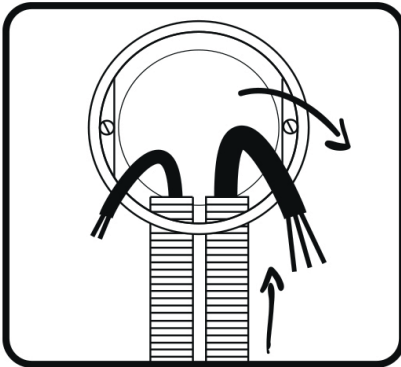
Zahnutí širokým obloukem



Řezání podkladové sítky

**!** UPOZORNĚNÍ! STAČÍ PROŘÍZNOUT PODKLADOVOU SÍTKU. NENÍ DOVOLENO TOPNOU ROHOŽ ZKRACOVAT, ŘEZAT NEBO PŘESTŘIHOUT.

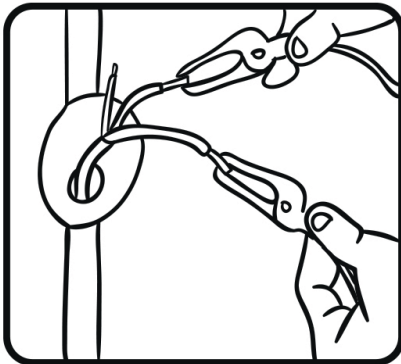
8



Po položení topné rohože, vložte napájecí kabely topné rohože do chráničky.  
 Chráničku s napájecím kabelem vložte do připravené instalační drážky a vložte do instalační krabíčky.

Chráničku spolu s napájecím kabelem zkraťte na vhodnou délku umožňující instalaci regulátoru teploty.

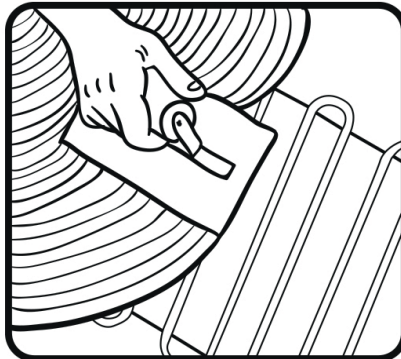
9



Provedte kontrolní měření odporu topné rohože.

### Lepení rohože (Nákres I.)

10



Na správně položenou topnou rohož naneste pomocí plastového hladítka rovnoměrně flexibilní lepidlo určené pro podlahové vytápění.

Elastické lepidlo by mělo být rozprostřeno velmi pečlivě po celém povrchu, aby důkladně obalilo topné kabely. Správně přilepenou topnou rohož nechte schnout 24 hodin.

Po uplynutí 24 hodin znovu zkontrolujte odpor topné rohože.

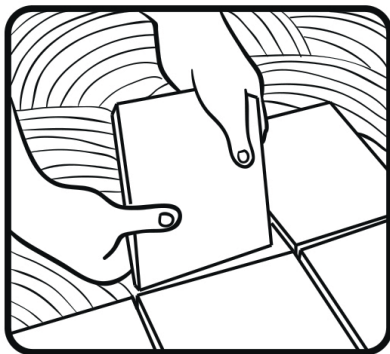
### ! UPOZORNĚNÍ!

POUŽÍVEJTE POUZE FLEXIBILNÍ LEPIDLA URČENÁ PRO PODLAHOVÉ VYTÁPĚNÍ.

LEPIDLO NENANÁŠEJTE POMOCÍ KOVOVÝCH HLADÍTEK, KTERÉ BY MOHLY POŠKODIT IZOLACI TOPNÉHO KABELU.

BĚHEM LEPENÍ TOPNÉ ROHOŽE JE ZAKÁZÁNO PŘÍMO CHODIT PO TOPNÝCH ROHOŽÍCH.

ABY JSTE OCHRÁNILI TOPNOU ROHOŽ PŘED POŠKOZENÍM, MĚLI BY JSTE JÍ PŘEKRYT HRUBOU LEPENKOU NEBO POLYSTYRONOVOU DESKOU.



Dlažbu instalujte na vrstvu pružného lepidla o tloušťce nejvýše 5 až 7 mm.

K lepení dlažby použijte flexibilní lepidlo určené pro podlahové vytápění.

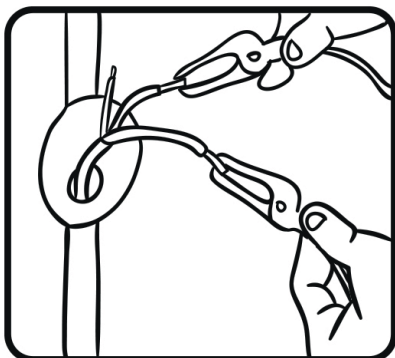
Znovu zkontrolujte odpor.

**!** UPOZORNĚNÍ! INSTALUJTE DLAŽBU V VELKOU PÉČI A POZORNOSTÍ. JE ZAKÁZÁNO ŘEZAT, SKLÁDAT A POKLÁDAT DLAŽDICE NA LEPICÍM TMELU.

VŠECHNY PŘÍPRAVNÉ PRÁCE PRO POKLÁDKU DLAŽBY PROVÁDĚJTE MIMO ZÓNY, KDE BUDE INSTALOVÁNO PODLAHOVÉ VYTÁPĚNÍ.

JE ZAKÁZÁNO PROVÁDĚT ČIŠTĚNÍ SPÁR URČENÝCH KE SPÁROVÁNÍ OSTRÝMI PŘEDMĚTY, KTERÉ MOHOU ZPŮSOBIT POŠKOZENÍ NEBO PROŘEZÁNÍ ROHOŽE S TOPNÝM KABELEM.

**1**

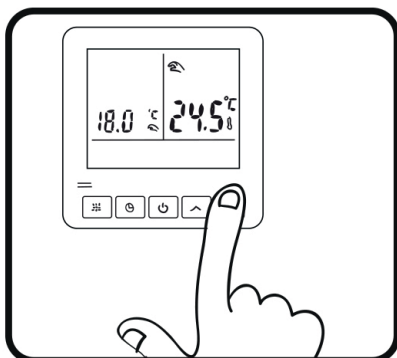


Po provedení pokládky dlažby a vytvrzení lepidla proveďte konečné měření odporu topné rohože.

Výsledky měření zaznamenejte do záručního listu.

## Připojení topné rohože k termostatu

**2**



Nainstalujte regulátor teploty do připravené instalační krabice, ve které jsou připraveny napájecí kabely topné rohože, dráty elektrického vedení a kabel z podlahového teplotního snímače.

Termostat nainstaluje v souladu s návodem od výrobce termostatu.

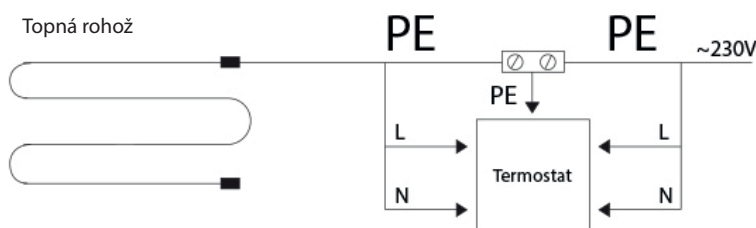
**!** UPOZORNĚNÍ!

PO INSTALACI TERMOSTATU OMEZTE TEPLITU PODLAHY, ABY NEDOŠLO K PŘEHŘÁTÍ PODLAHY NASTAVENÍM TEPLITY PODLAHY NA TERMOSTATU.

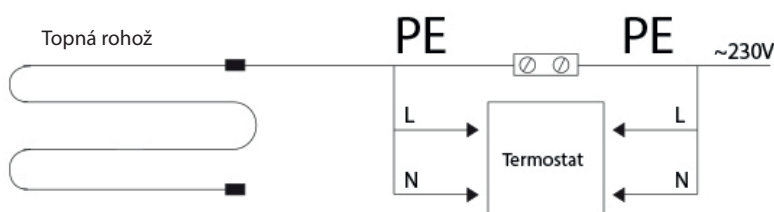
MAXIMÁLNÍ TEPLITA PODLAHY JE 35°C; OPTIMÁLNÍ TEPLITA PODLAHY JE 28°C.

Topná rohož může být připojena k termostatu dvěma způsoby:

A - zemnicí vodič je připojený k termostatu



B - zemnicí vodič je připojený mimo termostat



**! UPOZORNĚNÍ!** ČINNOSTI SPOJENÉ S PŘIPOJENÍM TOPNÉ ROHOŽE K TERMOSTATU PROVÁDÍ ELEKTRIKÁŘ S OPRÁVNĚNÍM.

## PRVNÍ ZPROVOZNĚNÍ VYTÁPĚNÍ

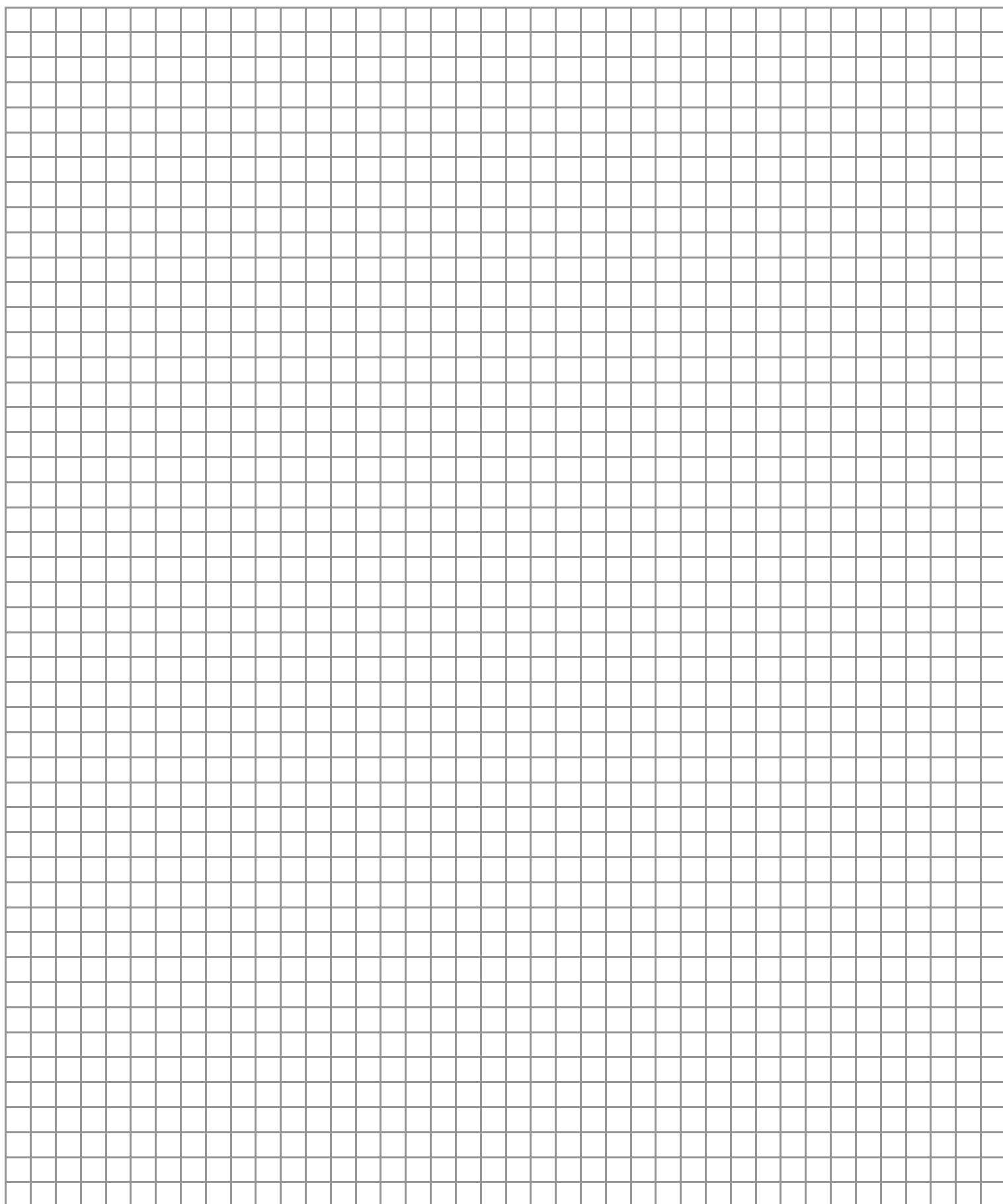
Pokud je stálá teplota v místnosti, kde byla nainstalována topná rohož min. 18°C, můžete po uplynutí 14 dnů od dokončení pokládky dlažby zprovoznit podlahové vytápění.

Pokud byla teplota v místnosti nižší než 18 °C, prodlužuje se doba před prvním zprovozněním podlahového vytápění.

První nastavená teplota podlahy během prvního zprovoznění podlahového vytápění by neměla překročit 19 °C a to z důvodu odpružení vrstvy flexibilního lepidla.

Během následujících 3 dnů lze tuto teplotu postupně zvyšovat až na max. teplotu 25°C.

Volný list pro návrh instalace





# ZÁRUKA

Při doržení instalačního postupu poskytuje výrobce na topnou rohož záruku 25 LET.

Záruka se nevztahuje na:

1. Mechanické poškození topné rohože.
2. Poškození topné rohože v důsledku požáru, povodně, úderu blesku, přepětí v síti.
3. Poškození topné rohože v důsledku montáže topné rohože, která není v souladu s pokyny k instalaci a tímto návodem nebo nesprávnou obsluhou.
4. Poškození topné rohože nebo poruchu topného systému v důsledku použití materiálů, které neodpovídají pokynů výrobce a návodu k montáži topné rohože HEAT DECOR.

Údaje:	
Kupující	
Osoba instalující topnou rohož (razítko)	
Údaje o instalaci topné rohože:	
Datum instalace	
Typ topné rohože, model a výkon	
Měření instalačního odporu topné rohože [Ω] (1)	
Měření instalačního odporu topné rohože [Ω] (2)	
Měření instalačního odporu topné rohože [Ω] (3)	

Požadované přílohy:

1. Náčrtek instalace topné rohože
2. Protokol o odběru instalace topné rohože
3. Doklad o koupi topné rohože



**HEAT HOME**

**Zdravé teplo domova**

**[www.heathome.cz](http://www.heathome.cz)**

**HEAT<sup>®</sup>**  
**DECOR**